





EASY 60 BASIC

6 kW

EASY 68 BASIC

9 kW

EASY 68 BASIC

11 kW

EASY 80 BASIC

14 kW

Les poêles et thermopoêles à bois Easy sont des produits au design linéaire, rapides à installer et dotés d'une technologie avancée. Disponibles en deux couleurs, corten et noir, ils fonctionnent à **convection naturelle** ou à **air forcé**. Les poêles à bois Easy n'utilisent que de l'air extérieur et ne prélèvent pas l'air de la pièce.

Le poêle et thermopoêle à bois Easy convient aux logements de moyennes dimensions.

AVANTAGES

• TRADITIONNEL ET INNOVANT

Disponible à convection naturelle ou à air forcé (avec un kit de ventilation comprenant un ventilateur de 410 m³/h). Les deux variantes prévoient les couleurs corten et noire.

• SYSTÈME HERMÉTIQUE

Le système hermétique n'utilise que de l'air extérieur et ne prélève pas l'air de la pièce. Il peut être relié directement à l'extérieur et garantit une combustion correcte des pellets, sans altérer les renouvellements d'oxygène à l'intérieur de la pièce. Ce système fait du poêle un produit plus efficace et sûr.

CARACTÉRISTIQUES



UNITÉ DE COMMANDE ÉLECTRONIQUE

L'unité de commande électronique contrôle les différentes vitesses du ventilateur, en fonction de la température de la cheminée, et elle peut être gérée manuellement ou automatiquement selon votre propre confort. En cas de surchauffe, l'unité de commande électronique se charge automatiquement d'éliminer l'excès de chaleur. Il est fourni de série avec la télécommande pour le contrôle à distance.



CHAMBRE DE COMBUSTION EN FIRELECTOR

La chambre de combustion, fabriquée en Firelector haute densité (HD), permet d'obtenir de hautes températures en mesure d'optimiser le processus de combustion et de réduire les émissions.



EASY 80 PLUS

14 kW



HUMIDIFICATEUR INCORPORÉ

(Pour modèle 80 PLUS uniquement)
La présence d'un humidificateur incorporé améliore la qualité de l'air et assure une ambiance plus saine. Il suffit d'y ajouter quelques gouttes de votre huile essentielle préférée pour parfumer toute la maison.



SUPPLIED AIR

Le dispositif Supplied Air garantit un meilleur équilibrage de la combustion, grâce à la forme particulière de la chambre qui optimise l'utilisation de l'air de post-combustion.

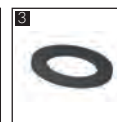
CONFIGURATION DE SÉRIE

Humidificateur • Porte avec verre vitrocéramique • Tiroir à cendres amovible* • Grille en fonte* • Récipient de remplissage humidificateur • Revêtement chambre de combustion en Fireflector • Gant • Fermeture automatique de la porte* • Cadre de fixation de l'habillage • Ouverture inférieure pour aspirer l'air ambiant.

* Pour modèle 80 PLUS uniquement.

OPTIONS EASY

- 1 - Porte couleur noire
Porte couleur corten
- 2 - Kit de ventilation comprenant unité de commande, ventilateur 410 m³/h et sonde air
- 3 - Réduction de fumées de \varnothing 200 mm à \varnothing 180 mm couleur noire*
Réduction de fumées de \varnothing 200 mm à \varnothing 150 mm couleur noire*



Noir



Corten

COULEURS DISPONIBLES



EASY 80 PLUS Version sans porte

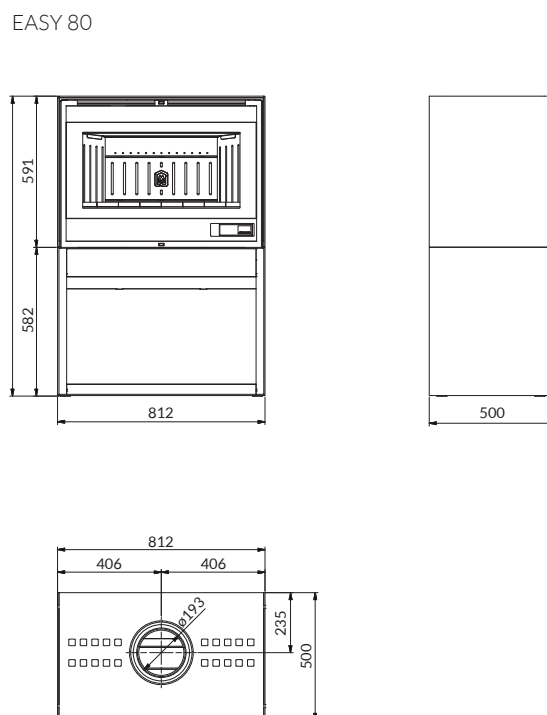
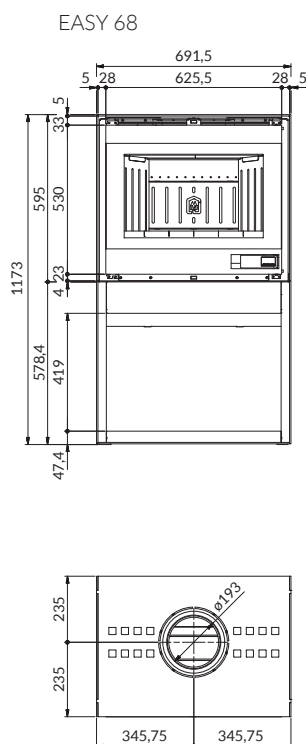
EASY 80 PLUS Version avec porte (options)

DONNÉES TECHNIQUES

	EASY 60 BASIC - 6 kW	EASY 68 BASIC - 9 kW	EASY 68 BASIC - 11 kW	EASY 80 BASIC - 14 kW	EASY 80 PLUS - 14 kW
Puissance brûlée	8,4 kW	11,4 kW	13,8 kW	17,3 kW	17,3 kW
Puissance thermique nominale	6,8 kW	9,0 kW	11,0 kW	14,0 kW	14,0 kW
Puissance minimale	-	-	-	-	-
Rendement	81,5%	80,8 %	80 %	81,0 %	81,0 %
Consommation	2 kg/h	2,7 kg/h	3,2 kg/h	3,9 kg/h	3,9 kg/h
Capacité du réservoir pellet	-	-	-	-	-
T fumées	230°C	242 °C	261 °C	238 °C	238 °C
Tirage minimum	10 Pa	10 Pa	10 Pa	12 Pa	12 Pa
CO (13% O ₂)	0,8 %	0,091 %	0,121 %	0,100 %	0,100 %
Volume fumées	7 g/s	-	-	12,1 g/s	12,1 g/s
Sortie fumées	158 mm	150 mm	150 mm	200 mm	200 mm
Poids	180 kg	212 kg	212 kg	340 kg	340 kg
Garantie corps de chauffe*	2(5) ans	2(5) ans	2(5) ans	2(5) ans	2(5) ans

*Voir livret de garantie pour plus d'information

DESSINS TECHNIQUES



CERTIFICATIONS



EN 13240

