





Le **caldaie a pellet** Mec 21-18 sono prodotti ideali per il riscaldamento di tutta la casa. Sono dotate di un bruciatore innovativo con carica dal basso, di un meccanismo automatico di pulizia del giro fumi e, per chi desidera una maggiore autonomia è disponibile la versione CSP con un contenitore supplementare.

La **caldaia a pellet Mec 21-18** è adatta per abitazioni di medie dimensioni e di nuova generazione.

PUNTI DI FORZA

● BRUCIATORE INNOVATIVO CON CARICA DAL BASSO

Utile per una migliore combustione del pellet e minore manutenzione del cestello. Il bruciatore è automatizzato grazie ai due motoriduttori indipendenti che garantiscono il controllo della quantità di carico di pellet. L'ingegnerizzazione del sistema garantisce perfetta combustione, totale sicurezza da eventuali effetti di retro combustione e silenziosità del bruciatore.

● MECCANISMO AUTOMATICO DI PULIZIA DEL GIRO FUMI

Lo scambiatore interno viene pulito in modo automatico garantendo un rendimento costante evitando interventi manuali.

● MAGGIORE AUTONOMIA

La caldaia a pellet Mec 21-18 CSP offre una maggiore autonomia di carica del pellet.



MEC 21-18

18 kW

CARATTERISTICHE



SENSORE LIVELLO PELLET

Il dispositivo avvisa quando il pellet sta terminando, assicurando maggiore comfort.



KIT IDRAULICO

Il kit idraulico a vaso chiuso, già assemblato e collaudato, è completo di valvole di sicurezza, pompa per il riscaldamento a basso consumo energetico, vaso di espansione e valvola anticondensa.



DISPLAY ELETTRONICO

Il pratico display elettronico permette di visualizzare lo stato di funzionamento della stufa.



CONFIGURAZIONE DI SERIE MEC 21-18

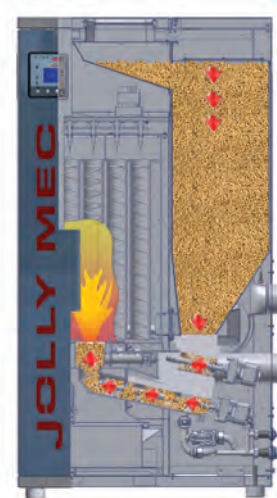
Centralina elettronica • Display di controllo • Portina con vetro ceramico d'ispezione • Cassetto raccolta fuliggini • Presa di corrente con interruttore bipolare e fusibili • Presa shuko con cavo 1,5 metri • Estrattore fumi con sistema di sicurezza • Sistema automatico pulizia scambiatore fumi • Cappotto termico per coibentazione corpo caldaia • Contenitore pellet • Scovolino • Pennello • Guanto • Sonda temperatura ambiente • Predisposizione per carico esterno pellet con sistema a coclea • Sistema flame control.

CONFIGURAZIONE DI SERIE MEC 21-18 CSP

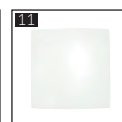
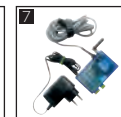
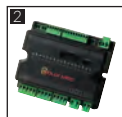
Centralina elettronica • Display di controllo • Portina con vetro ceramico d'ispezione • Cassetto raccolta fuliggini • Presa di corrente con interruttore bipolare e fusibili • Presa shuko con cavo 1,5 metri • Estrattore fumi con sistema di sicurezza • Sistema automatico pulizia scambiatore fumi • Cappotto termico per coibentazione corpo caldaia • Contenitore pellet • Scovolino • Pennello • Guanto • Sonda temperatura ambiente • Predisposizione per carico esterno pellet con sistema a coclea • Sistema flame control • Contenitore aggiuntivo di pellet da 200 o 400 kg.

OPTIONAL MEC 21-18 E CSP

- 1 - Sonda di controllo temperatura accumulatore
- 2 - Scheda di espansione per la gestione impianto a zone
- 3 - Valvola deviatrice 3 vie
- 4 - Regolatore di tiraggio
- 5 - Regolatore automatico di tiraggio con fascetta
- 6 - Adattatore/riduzione per regolatore automatico inox per installazione con tubo \varnothing 100
- 7 - Gprs per accensione a distanza
- 8 - Display per controllo remoto
- 9 - Sonda temperatura ambiente da parete con custodia
- 10 - Termostato ambiente via radio (da ordinare in abbinamento al ricevitore RIC/TERM/AMB/RX)
- 11 - Ricevitore termostato via radio



MEC 21-18 CSP

18 kW

PRONTA PER L'INSTALLAZIONE

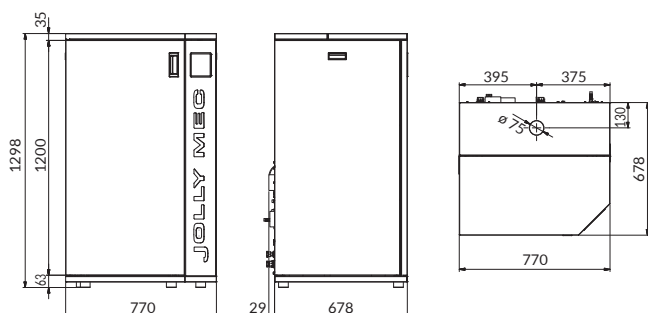
DATI TECNICI

	MEC 21-18
Potenza bruciata	20,6 kW
Potenza nominale	18,5 kW
Potenza minima	5,1 kW
Potenza resa al fluido	18,5 kW
Rendimento	90,04 %
Consumo min/max	1,2 - 4,2 kg/h
Capacità serbatoio pellet	60 kg - 200 kg - 400 kg
Temperatura fumi	121 °C
Tiraggio minimo	10 Pa
CO (10% O ₂)	0,013 %
Massa fumi	10,1 g/s
Scarico fumi Ø	80 mm
Peso	180 kg
Garanzia corpo caldaia*	2(5) anni

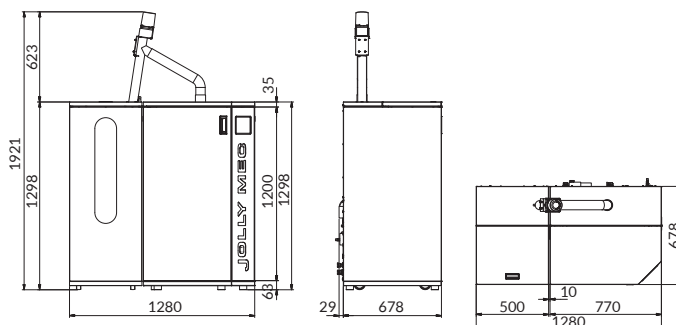
*Per maggiori info consultare il Libretto di Garanzia

DISEGNI TECNICI

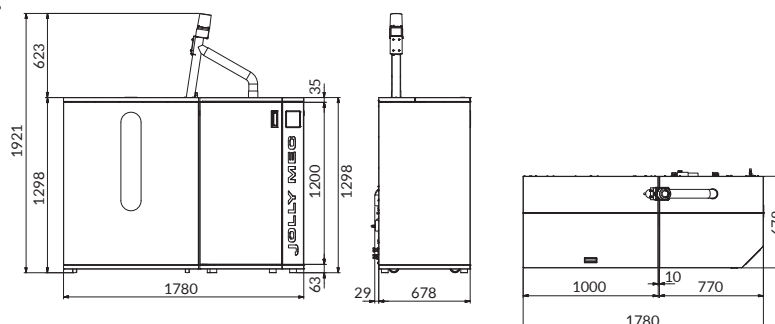
MEC 21-18



MEC 21-18 CSP 200 kg



MEC 21-18 CSP 400 kg



CERTIFICAZIONI

15a B-VG
EN 303-05

