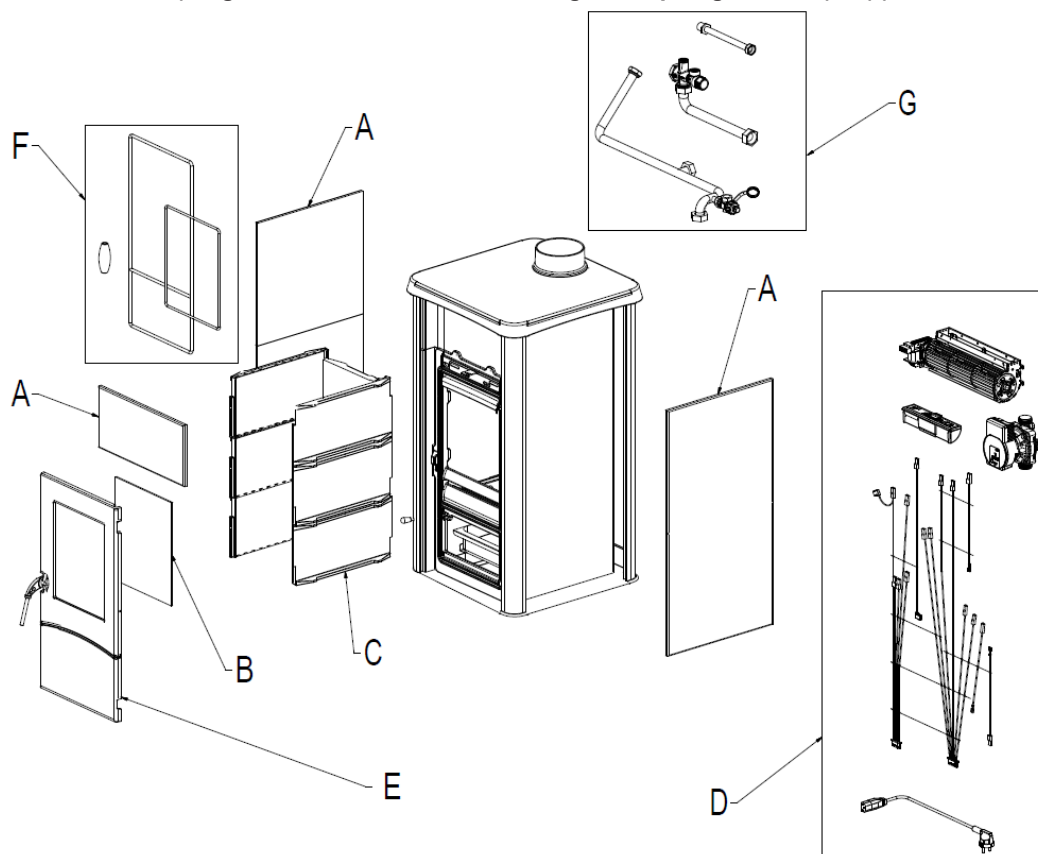


SMALTIMENTO A FINE VITA DEI COMPONENTI DELL'APPARECCHIO (Regolamento UE 2015/1185 - Allegato II - paragrafo 3 - a) - 3)



Nella tabella seguente sono elencati i componenti dell'apparecchio e le indicazioni per una corretta separazione e smaltimento. In particolare i componenti elettrici ed elettronici, devono essere separati e smaltiti presso i centri autorizzati a tale attività, secondo la direttiva RAEE 2012/19/UE.

<p>A. RIVESTIMENTO ESTERNO Se presente smaltire separatamente secondo il materiale che lo compone:</p> <ul style="list-style-type: none"> - Metallo - Vetro - Mattonelle o ceramiche - Pietra 	<p>C. RIVESTIMENTO INTERNO Se presente smaltire separatamente secondo il materiale che lo compone:</p> <ul style="list-style-type: none"> - Metallo - Materiali refrattari - Pannelli isolanti - Vermiculite - Isolanti, vermiculite e refrattari entrati a contatto con la fiamma o i gas di scarico (smaltire nei rifiuti misti)
<p>B. VETRI PORTE Se presente smaltire separatamente secondo il materiale che lo compone:</p> <ul style="list-style-type: none"> - Vetroceramico (porta fuoco): smaltire negli inerti o rifiuti misti - Vetro temperato (porta forno): smaltire nel vetro 	<p>D. COMPONENTI ELETTRICI ED ELETTRONICI Cablaggi, motori, ventilatori, circolatori, display, sensori, candela accensione, schede elettroniche. Smaltire separatamente presso i centri autorizzati, come da indicazioni della direttiva RAEE 2012/19/UE</p>
<p>E. STRUTTURA METALLICA Smaltire separatamente nel metallo</p>	<p>G. COMPONENTI IDRAULICI Tubature, raccordi, vaso di espansione, valvole. Se presenti smaltire separatamente secondo il materiale che li compone:</p> <ul style="list-style-type: none"> - Rame - Ottone - Acciaio <p>Altri materiali</p>
<p>F. COMPONENTI NON RICICLABILI Es: Guarnizioni, tubazioni in gomma, silicone o fibre. Smaltire nei rifiuti misti</p>	