





EASY 60 BASIC

**6 kW**

EASY 68 BASIC

**9 kW**

EASY 68 BASIC

**11 kW**

EASY 80 BASIC

**14 kW**

**Le stufe e termostufe a legna Easy** sono prodotti dal design lineare, veloci da installare e dotati di tecnologia avanzata. Disponibili in due colori, corten e nero, funzionano a **convezione naturale** o ad **aria forzata**. Le stufe e termostufe a legna Easy utilizzano al 100% aria esterna e non prelevano aria dall'ambiente interno.

**La stufa e termostufa a legna Easy** è adatta per abitazioni di medie dimensioni.

## PUNTI DI FORZA

- **TRADIZIONALE E INNOVATIVA**

Disponibile a convezione naturale o ad aria forzata (tramite kit di ventilazione con ventilatore da 410 m<sup>3</sup>/h). Entrambe le varianti includono i colori corten e nero.

- **SISTEMA ERMETICO**

Il sistema ermetico utilizza al 100% aria esterna e non preleva l'aria dall'ambiente. È collegabile direttamente con l'esterno e garantisce una corretta combustione della legna, senza alterare i ricambi di ossigeno all'interno dell'ambiente. Questo sistema fa della stufa un prodotto più efficiente e sicuro.

## CARATTERISTICHE



### CENTRALINA ELETTRONICA

La centralina elettronica controlla le varie velocità del ventilatore, in accordo con la temperatura del caminetto e può essere gestita in modo manuale o automatico in base al proprio comfort. In caso di sovraccarico della temperatura, la centralina elettronica provvede, in automatico, allo smaltimento del calore in eccesso. È fornito in serie con telecomando per il controllo a distanza.



### CAMERA DI COMBUSTIONE IN FIRELECTOR

La camera di combustione, realizzata in Firelector ad alta densità (HD), permette di avere alte temperature tali da ottimizzare il processo di combustione e ridurre le emissioni.



EASY 80 PLUS

14 kW



**UMIDIFICATORE INCORPORATO**

(solo per modello 80 PLUS)

La presenza di umidificatore incorporato migliora la qualità dell'aria e assicura un ambiente più salutare. Basta aggiungervi poche gocce della vostra essenza preferita per profumare tutta la casa.



**SUPPLIED AIR**

Il dispositivo Supplied Air garantisce il miglior bilanciamento della combustione, grazie alla particolare conformazione della camera che ottimizza l'impiego dell'aria di post combustione.

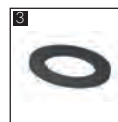
**CONFIGURAZIONE DI SERIE**

Umidificatore\* • Portina con vetro ceramico • Cassetto cenere estraibile\* • Griglia in ghisa\* • Contenitore per riempimento umidificatore • Rivestimento camera combustione in Firelector • Guanto • Chiusura automatica della porta\* • cornice per fissaggio rivestimento • Apertura inferiore per aspirazione aria ambiente.

\* solo per modello 80 PLUS

**OPTIONAL EASY**

- 1 - Porta colore nero  
Porta colore corten
- 2 - Kit di ventilazione comprensivo di centralina, ventilatore 410 m<sup>3</sup>/h, sonda aria
- 3 - Riduzione fumi da ø 200 mm a ø 180 mm colore nero\*  
Riduzione fumi da ø 200 mm a ø 150 mm colore nero\*



Nero



Corten

VARIANTI COLORE



EASY 80 PLUS Versione senza porta

EASY 80 PLUS Versione con porta (optional)

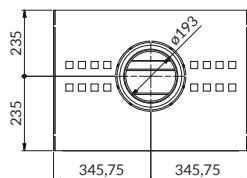
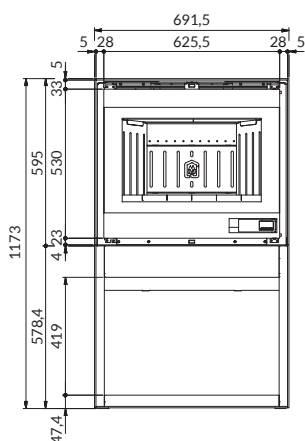
## DATI TECNICI

	EASY 60 BASIC - 6 kW	EASY 68 BASIC - 9 kW	EASY 68 BASIC - 11 kW	EASY 80 BASIC - 14 kW	EASY 80 PLUS - 14 kW
Potenza bruciata	8,4 kW	11,4 kW	13,8 kW	17,3 kW	17,3 kW
Potenza nominale	6,8 kW	9,0 kW	11,0 kW	14,0 kW	14,0 kW
Potenza minima	-	-	-	-	-
Rendimento	81,5%	80,8 %	80 %	81,0 %	81,0 %
Consumo	2 kg/h	2,7 kg/h	3,2 kg/h	3,9 kg/h	3,9 kg/h
Capacità serbatoio pellet	-	-	-	-	-
Temperatura fumi	230°C	242 °C	261 °C	238 °C	238 °C
Tiraggio minimo	10 Pa	10 Pa	10 Pa	12 Pa	12 Pa
CO (13% O <sub>2</sub> )	0,8 %	0,091 %	0,121 %	0,100 %	0,100 %
Massa fumi	7 g/s	-	-	12,1 g/s	12,1 g/s
Scarico fumi Ø	158 mm	150 mm	150 mm	200 mm	200 mm
Peso	180 kg	212 kg	212 kg	340 kg	340 kg
Garanzia corpo caldaia*	2(5) anni	2(5) anni	2(5) anni	2(5) anni	2(5) anni

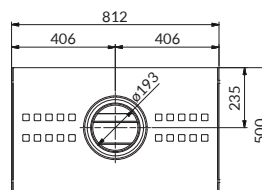
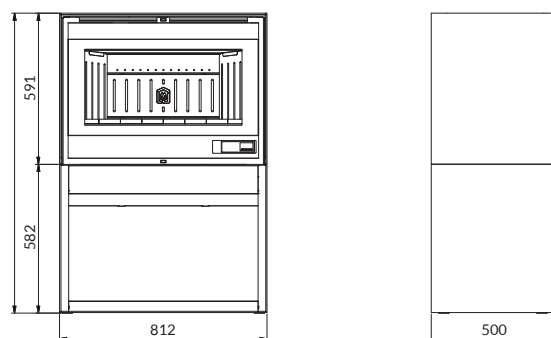
\*Per maggiori info consultare il Libretto di Garanzia

## DISEGNI TECNICI

EASY 68



EASY 80



## CERTIFICAZIONI



EN 13240

