



¡LISTA PARA LA INSTALACIÓN!



Las **calderas de pellet** Mec 21-18 son productos ideales para la calefacción de toda la casa. Están dotadas de un quemador innovador con carga desde abajo, un mecanismo automático de limpieza del circuito del humo y, para quien desea una mayor autonomía está disponible la versión CSP con un depósito pellet suplementario.

La **caldera de pellet** Mec 21 -18 es apropiada para viviendas de medianas dimensiones y de nueva generación.

## PUNTOS DE FUERZA

### ● QUEMADOR INNOVADOR CON CARGA DESDE ABAJO

Útil para una mejor combustión del pellet y menor entrenimiento del brasero. El quemador está automatizado gracias a dos motorreductores independientes que garantizan el control de la cantidad de carga de pellet. La ingeniería del sistema garantiza la perfecta combustión, la total seguridad y el silencio del quemador.

### ● MECANISMO AUTOMÁTICO DE LIMPIEZA DEL CIRCUITO DEL HUMO

El circuito interno se limpia de manera automática garantizando un rendimiento constante evitando intervenciones manuales.

### ● MAYOR AUTONOMÍA

La caldera de pellet Mec 21-18 CSP ofrece una mayor autonomía de carga del pellet.



MEC 21-18

18 kW

## CARACTERÍSTICAS



### SENSOR NIVEL PELLETT

El dispositivo avisa cuando el pellet se está acabando, asegurando un mayor confort.



### KIT HIDRÁULICO

Kit hidráulico de vaso cerrado, ya ensamblado y testado, con válvulas de seguridad, bomba para la calefacción de bajo consumo energético, vaso de expansión y válvula anticondensación.



### PANTALLA ELECTRÓNICA

La práctica pantalla electrónica permite visualizar el estado de funcionamiento de la estufa.



#### CONFIGURACIÓN DE SERIE MEC 21-18

Centralita electrónica • Pantalla de control • Puerta con vidrio cerámico de inspección • Cajón recogida hollín • Toma de corriente con interruptor bipolar y fusibles • Toma shuko con cable 1,5 metros • Extractor humos con sistema de seguridad • Sistema automático limpieza circuito del humo • Capa térmica para aislamiento cuerpo caldera • Depósito pellet • Escobillón • Pincel • Guante • Sonda temperatura ambiente • Predisposición para carga externa pellet con sistema de cóclea • Sistema flame control.

#### CONFIGURACIÓN DE SERIE MEC 21-18 CSP

Centralita electrónica • Pantalla de control • Puerta con vidrio cerámico de inspección • Cajón recogida hollín • Toma de corriente con interruptor bipolar y fusibles • Toma shuko con cable 1,5 metros • Extractor humos con sistema de seguridad • Sistema automático limpieza circuito del humo • Capa térmica para aislamiento cuerpo caldera • Depósito pellet • Escobillón • Pincel • Guante • Sonda temperatura ambiente • Predisposición para carga externa pellet con sistema de cóclea • Sistema flame control • Contenedor adicional de pellet de 200 o de 400 Kg.

#### ACCESORIOS MEC 21 - 18 Y CSP

- 1 - Sonda de control temperatura acumulador
- 2 - Tarjeta de expansión para la gestión de la instalación de zonas
- 3 - Válvula desviadora 3 vías
- 4 - Regulador del tiro
- 5 - Regulador automático del tiro con abrazadera
- 6 - Adaptador/reducción para regulador automático inoxidable para instalación con tubo  $\varnothing$  100
- 7 - Gprs para encendido a distancia
- 8 - Pantalla para control remoto
- 9 - Sonda temperatura ambiente de pared con funda
- 10 - Termostato ambiente por radio (a pedir en combinación con el receptor RIC/TERM/AMB/RX)
- 11 - Receptor termostato por radio



MEC 21-18 CSP

18 kW



¡LISTA PARA LA INSTALACIÓN!

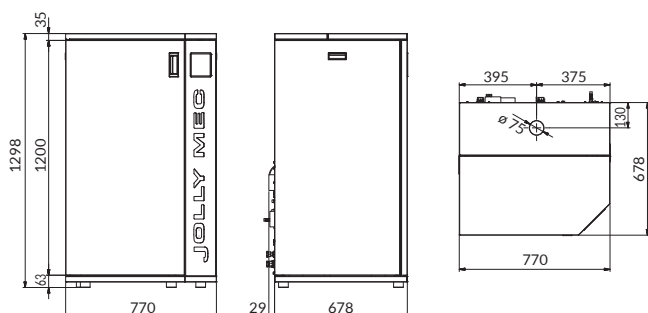
## DATOS TÉCNICOS

	MEC 21-18
Potencia quemada	20,6 kW
Potencia nominal	18,5 kW
Potencia mínima	5,1 kW
Potencia al fluido	18,5 kW
Rendimiento	90,04 %
Consumo mín/máx	1,2 - 4,2 kg/h
Capacidad del depósito pellet	60 kg - 200 kg - 400 kg
Temperatura humos	121 °C
Tiro mínimo	10 Pa
CO (13% O <sub>2</sub> )	0,013 %
Masa humos	10,1 g/s
Salida de humos	80 mm
Peso	180 kg
Garantía cuerpo caldera*	2(5) años

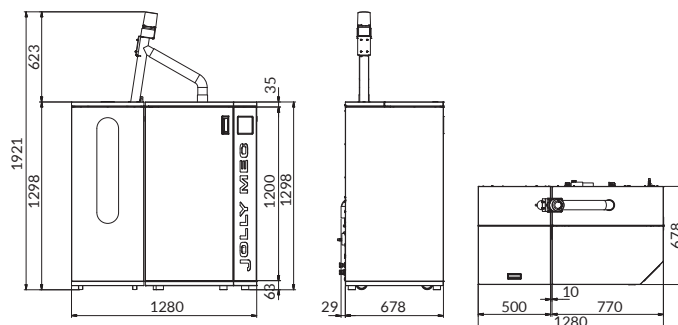
\*Ver el Manual de Garantía para más informaciones

## DIBUJOS TÉCNICOS

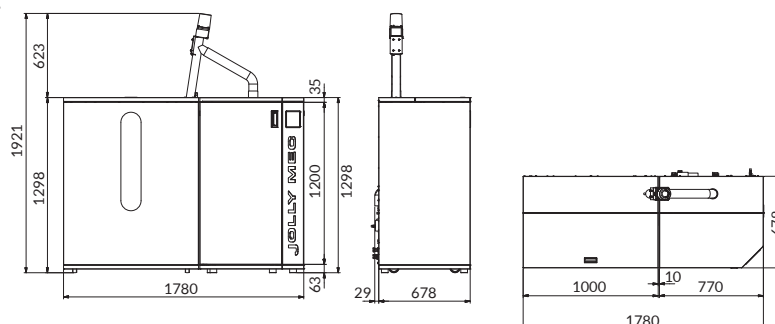
MEC 21-18



MEC 21-18 CSP 200 kg



MEC 21-18 CSP 400 kg



## CERTIFICACIONES DEL PRODUCTO

15a B-VG  
EN 303-05

